

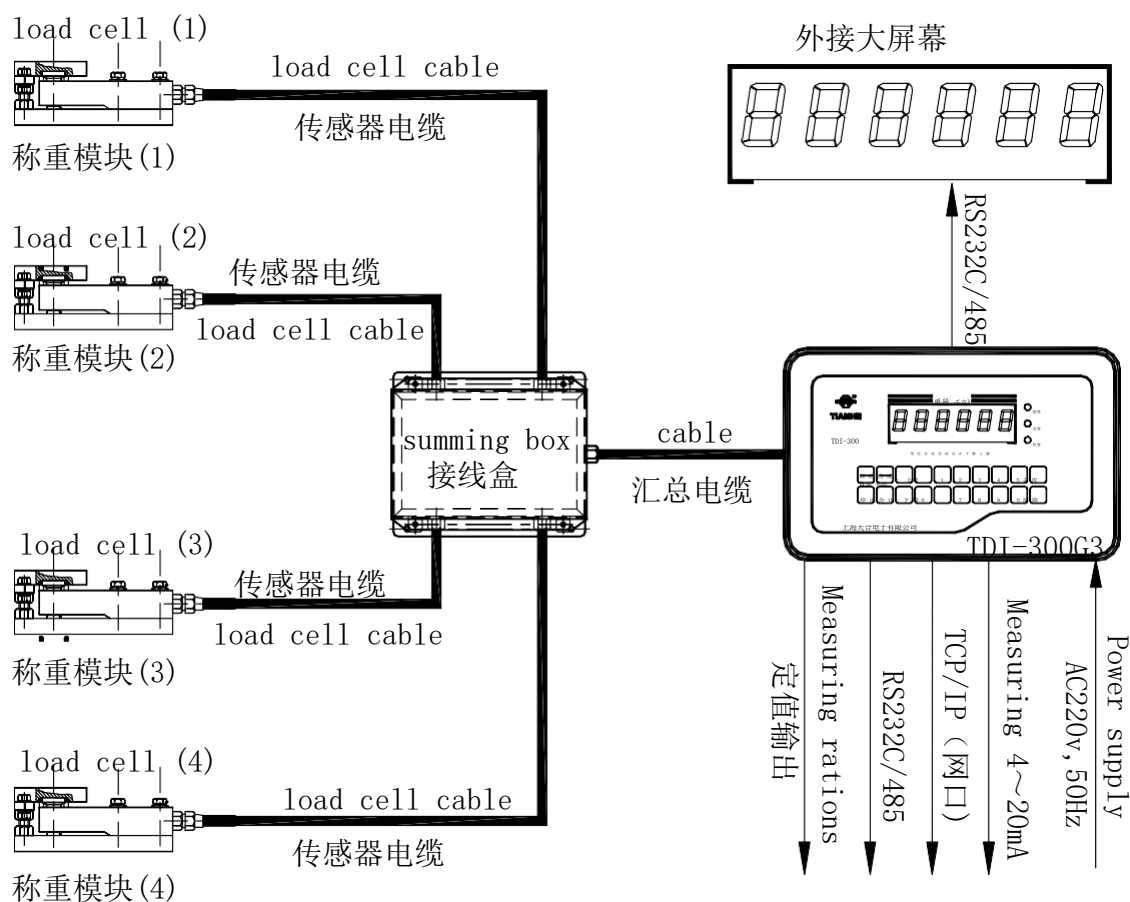
常州恒远电子衡器有限公司

称重模块安装使用说明

1、称重系统构成

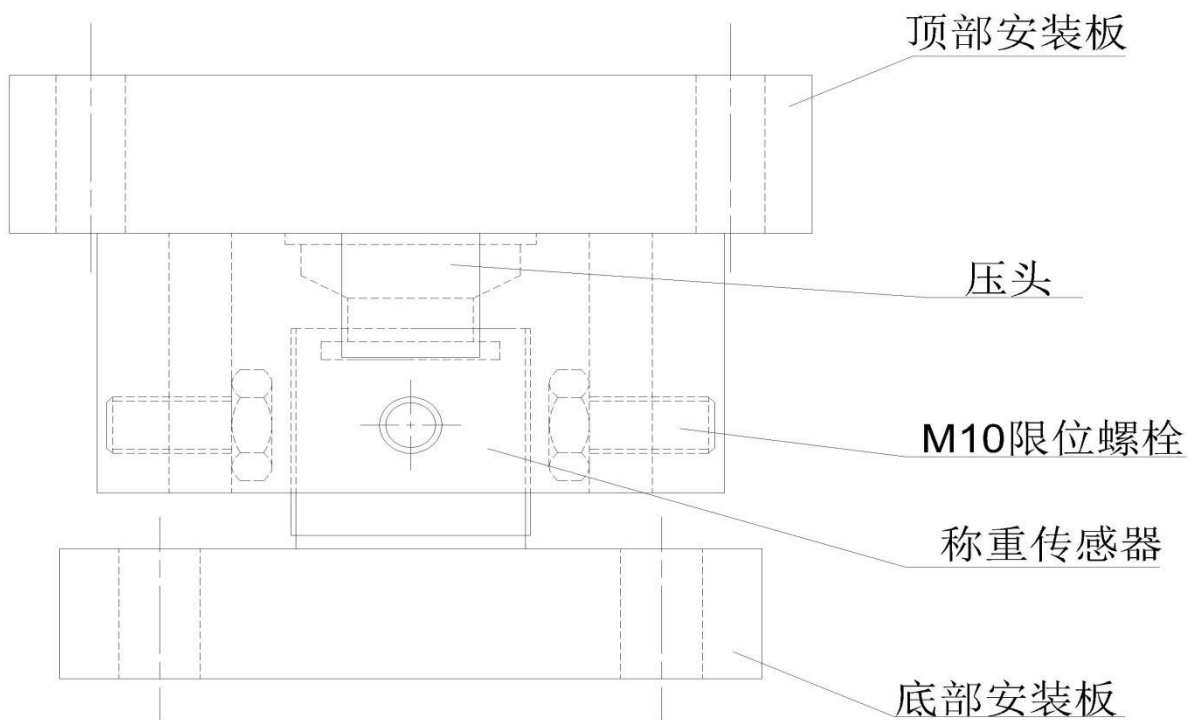
称重模块可以非常方便地和各种形状的机械装置相连接，如输送机、平台、立罐、槽罐、料斗等，组成具备各种功能的称重控制系统。

称重控制系统通常由显示控制仪表、接线盒、称重模块及电缆组成。如下图所示：

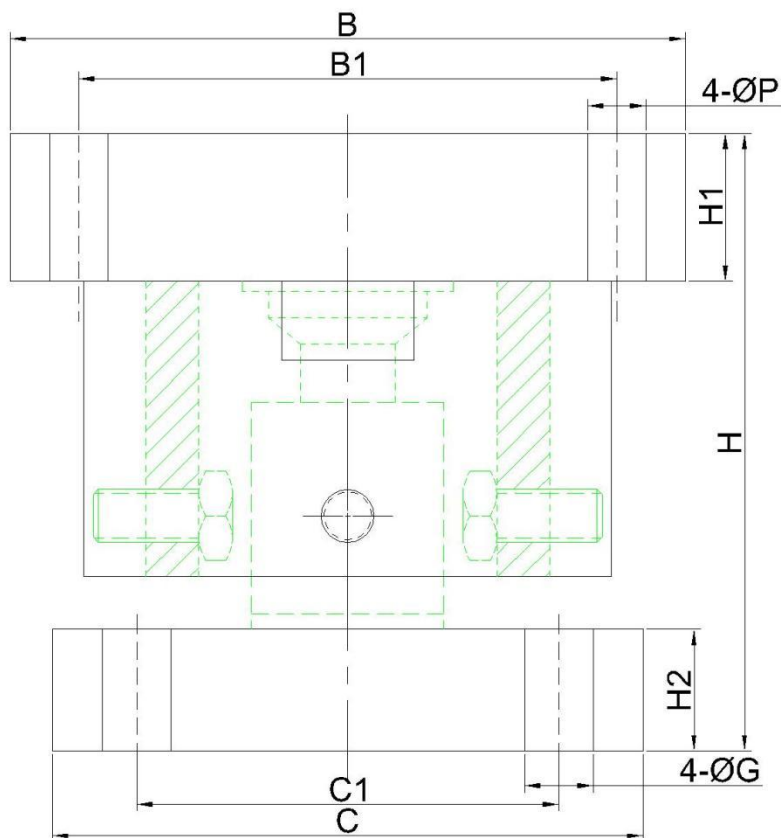


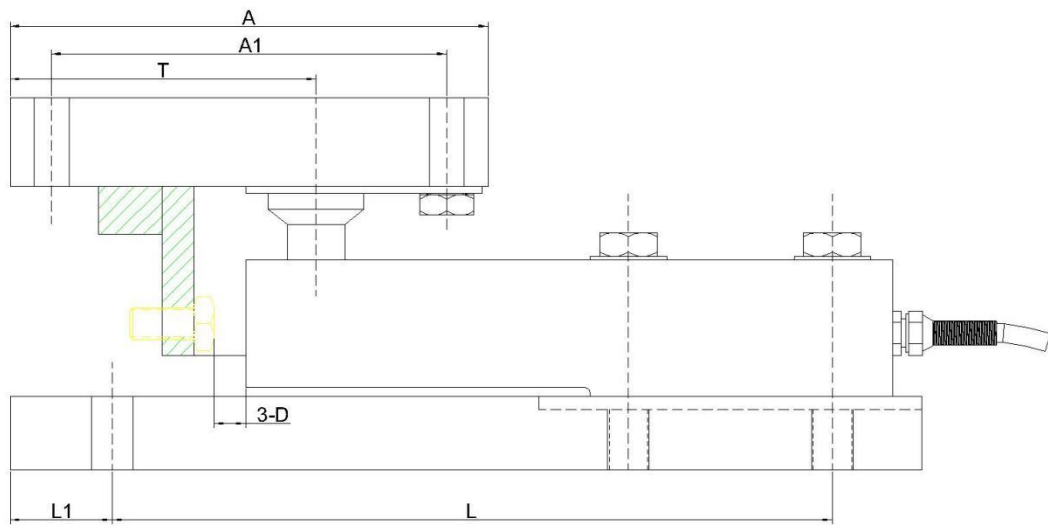
- 1) 根据使用要求，可选择不同型号和规格的称重模块。称重通常选用 3 至 6 套（最多12 套）称重模块构成一组称重系统。安装模块的基础必须符合刚度要求，且在同一水平面，或高度可调整到同一水平面，确保每套称重模块能够均匀承载。
- 2) 所有螺栓安装都要采用对角拧，先预紧，然后按规定力矩紧固。
- 3) 根据现场布局，确定汇总电缆的长度。另一端进入接线盒与汇接板上的接线端子连接。

2、称重模块介绍和尺寸



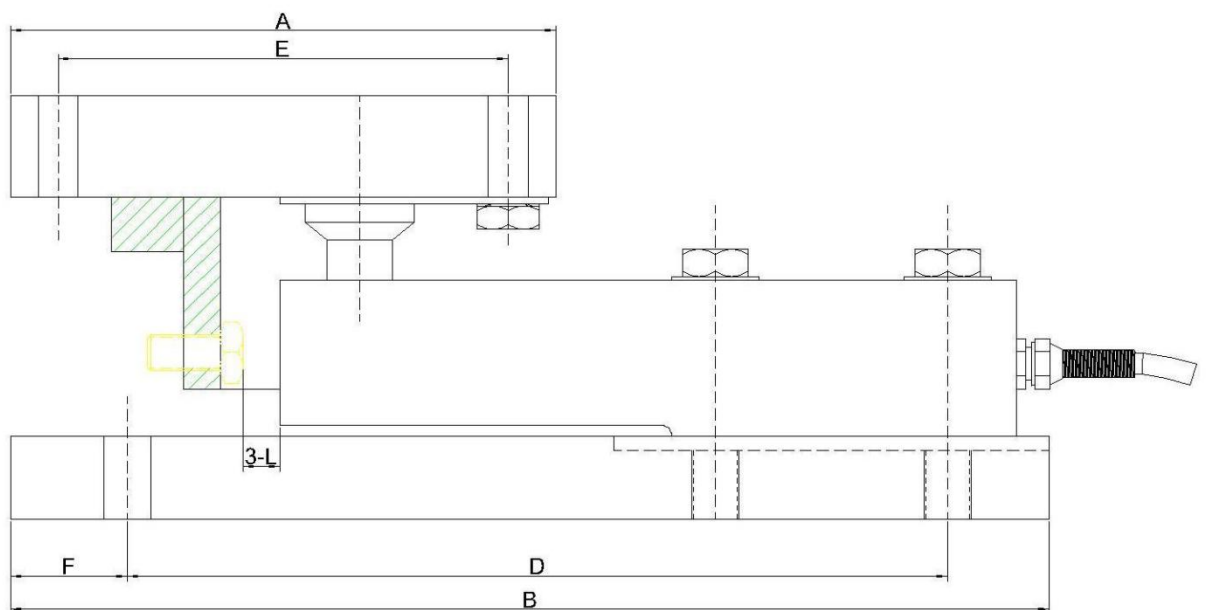
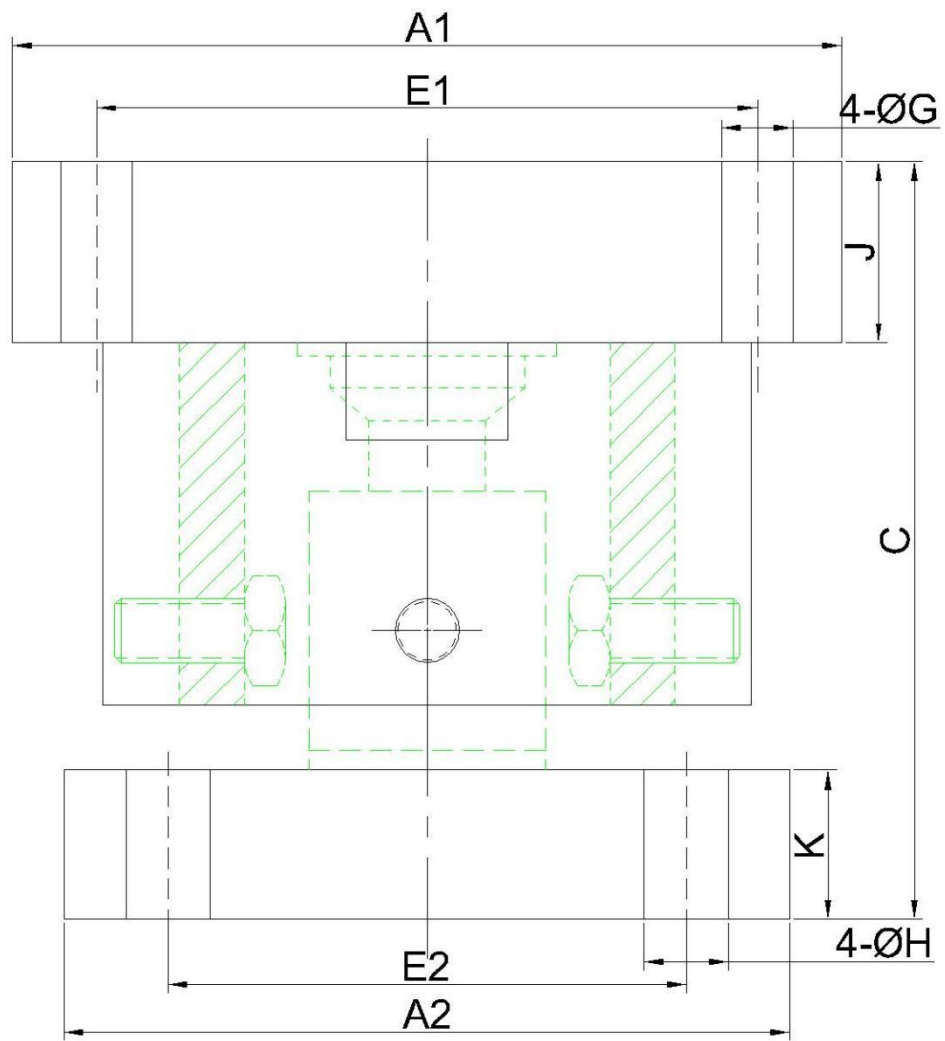
HY-CW模块尺寸





模块主要外形及安装尺寸																
额定载荷 (t)	L	L1	L2	A	A1	B	B1	C	C1	II	III	II2	T	ΦP	ΦG	D
0.5~3	286	32	226	150	124	128	102	112	80	106.9	28	23	96	11	13	1.6
5~8	317.5	32	257	178	146	152	120	152	120	146.2	38	30	99	17.5	17	1.6
10	360	32	295	184	152	154	122	154	106	215.7	45	45	105	22	21	3
15~20	400	25	350	220	170	220	170	220	170	255.7	55	55	115	26	26	3

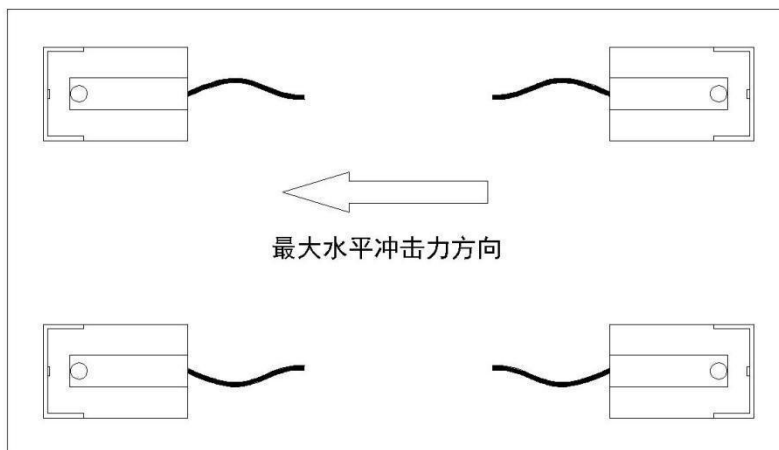
HY-CWC模块尺寸



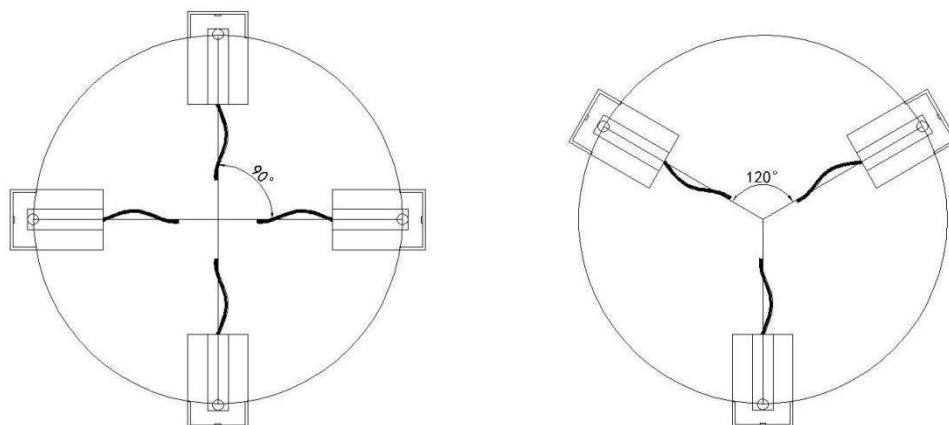
模块主要外型及尺寸															
称量 (t)	A	A1	A2	B	C	D	E	E1	E2	F	G	H	J	K	L
0.5~3	114.3	114.3	114.3	177.8	104.8	152.4	88.9	88.9	88.9	12.7	11	11	19	19	1.6
5~7.5	152.4	152.4	152.4	235	136.5	184.2	101.6	101.6	101.6	25.4	17.5	17.5	28	28	1.6
8	178	152	152	317.5	146.2	257	146	120	120	32	17.5	17	38	30	1.6
10	184	154	154	360	215.7	295	152	122	106	32	22	21	45	45	3
15~20	220	220	220	400	255.7	350	170	170	170	25	26	26	55	55	3

3、称重模块安装要求

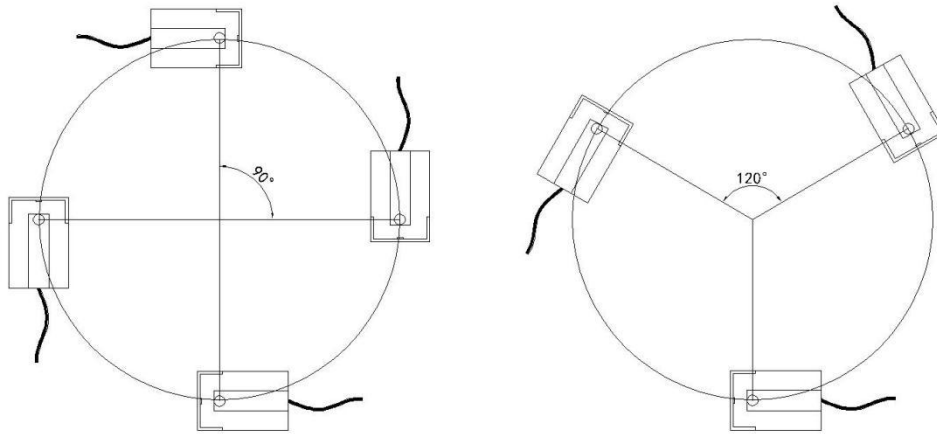
- 1) 首先打开称重模块外包装，箱子里包含合格证，模块上顶板、称重传感器、下底板，查看是否有产品合格证，检查称重模块是否完好，将产品合格证妥善保管好。
- 2) 安装称重模块，将模块从包装内拿出的过程中禁止提电缆线拎称重模块，避免模块磕碰，防止模块从高处跌落，将3个或4个模块安装在罐子支脚或支耳下后，用手晃动模块的上顶板，如能晃动说明模块安装不平，需垫铁板，垫到直至晃不动为止。
- 3) 固定称重模块，称重模块垫至水平后，第一种方式采用螺栓固定，称重模块上顶板跟罐体的支脚或支耳用螺栓固定，模块下底板跟钢构或地面用螺栓固定；第二种方式采用焊接固定，模块上顶板跟罐体支脚焊接，模块下底板和钢构焊接。**(注意：焊接过程中严禁称重模块过电流!!!)**
- 4) 称重模块的排列方法多种多样，可根据用途和安装条件，采用合适的安装方法，排列方法如下：



矩形布置



径向布置



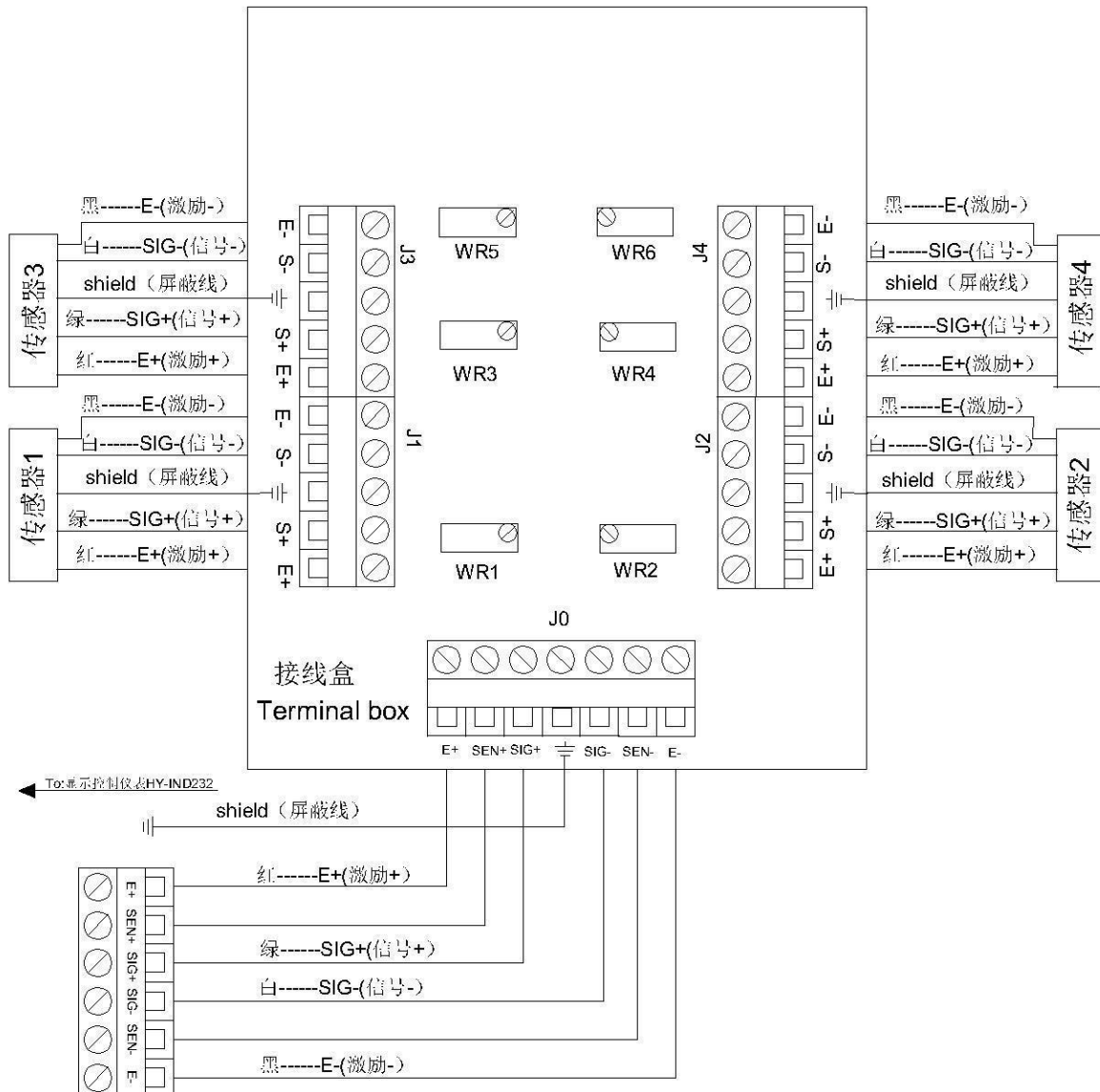
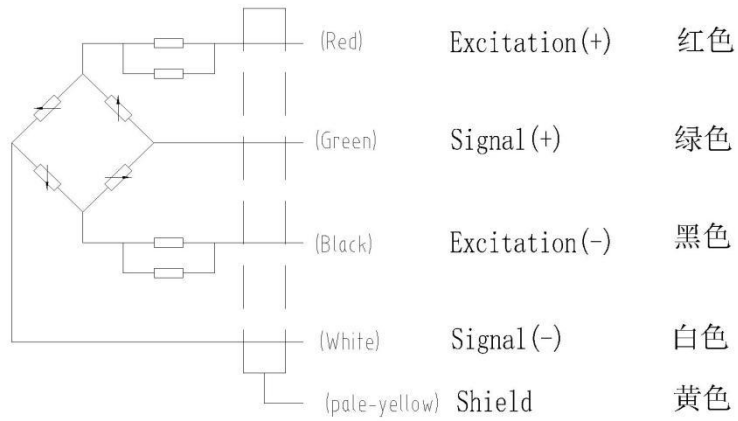
切向布置

- 5) 确定连接尺寸和位置尺寸准确无误。
- 6) 安装就位后，需对模块进行调整。调整得好坏，直接影响计量的精确度和可靠性。
- 7) 所有模块上下安装面可靠连接，无任何不平整现象，承载均匀；
- 8) 所有模块垂直轴心线与安装基板垂线吻合，偏差不得大于 1.5° ；
- 9) 如出现不平整或不垂直现象，需采用垫片等方法进行调整。
- 10) 安装注意事项
 - (1) 安装模块的机架和基板要有足够的刚性，刚度需保证达到 $1/1000$ ；
 - (2) 不可以绷紧电缆，以免电缆受到拉力，影响电性能；
 - (3) 保护好电缆，电缆线不可以有划伤等现象；
 - (4) 不得有任何其它电流（如：电焊等）经过传感器，否则就会损坏传感器；
 - (5) 安装前检查模块的容量，严禁不同容量的模块安装在同一个称重设备系统内使用。

4、接线

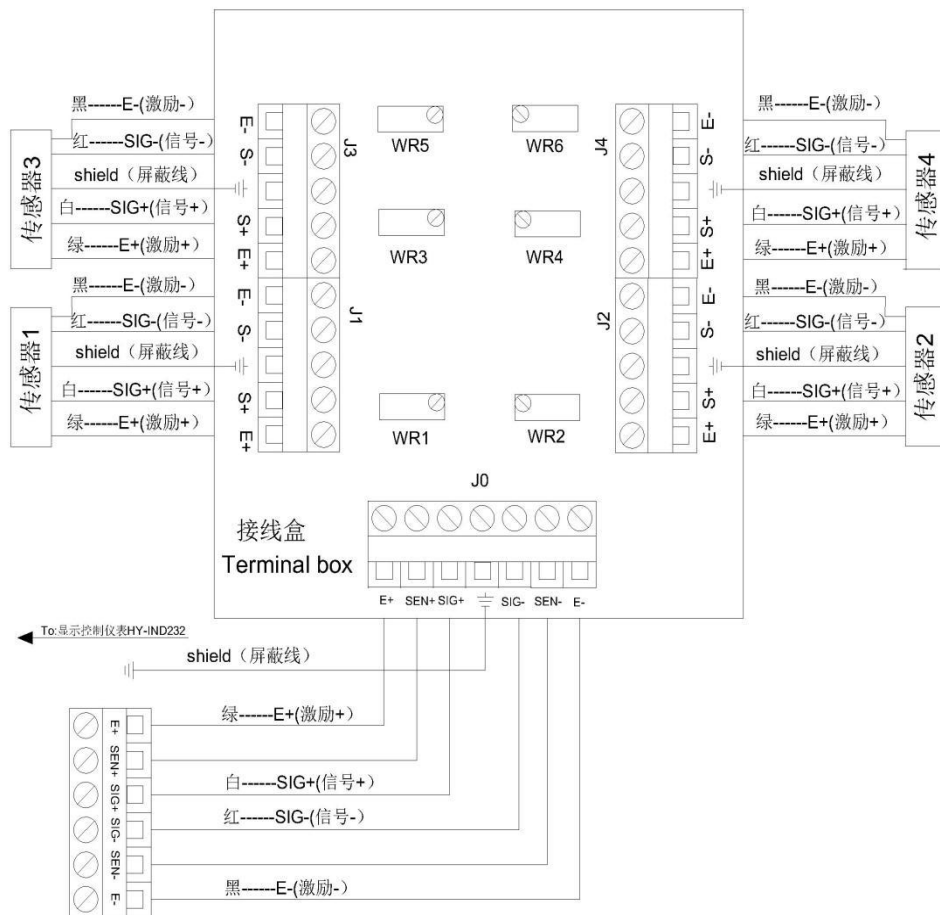
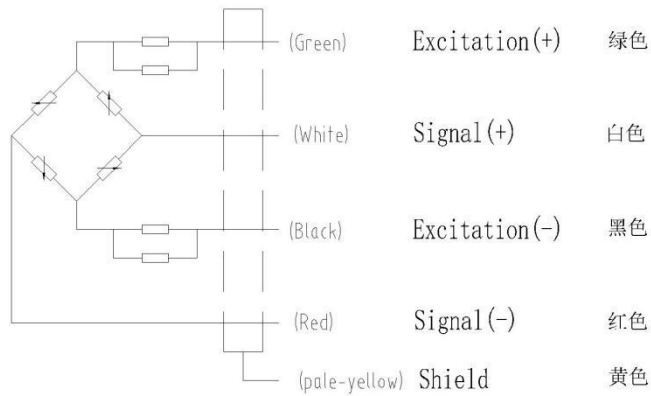
a) HY-CW-0~20t/HY-CWC-8~20t称重模块接线定义

红---EXC+(激励+)；黑---EXC-(激励-)；绿---SIG+(信号+) ；白---SIG-(信号-)；黄---SHLD(屏蔽)



b) HY-CWC-0.5~3t称重模块接线定义

绿---EXC+(激励+); 黑---EXC-(激励-); 白---SIG+(信号+); 红---SIG-(信号-); 黄---SHLD(屏蔽)



注意事项

- ✓ 按照总体要求，安装现场控制柜和控制仪表以及电源。
- ✓ 按照接线图要求，联接传感器电缆线至接线盒。
- ✓ 按照接线图完成接线盒到显示控制仪表之间排线工作。
- ✓ 复核接线有无差错。
- ✓ 检查电源电压是否正常。

